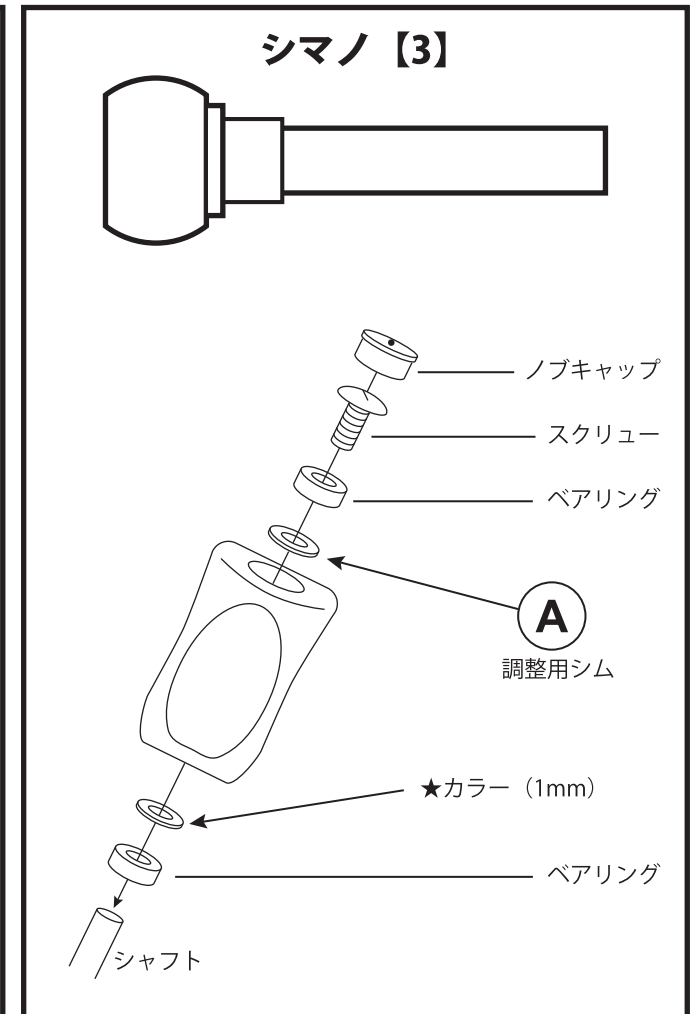
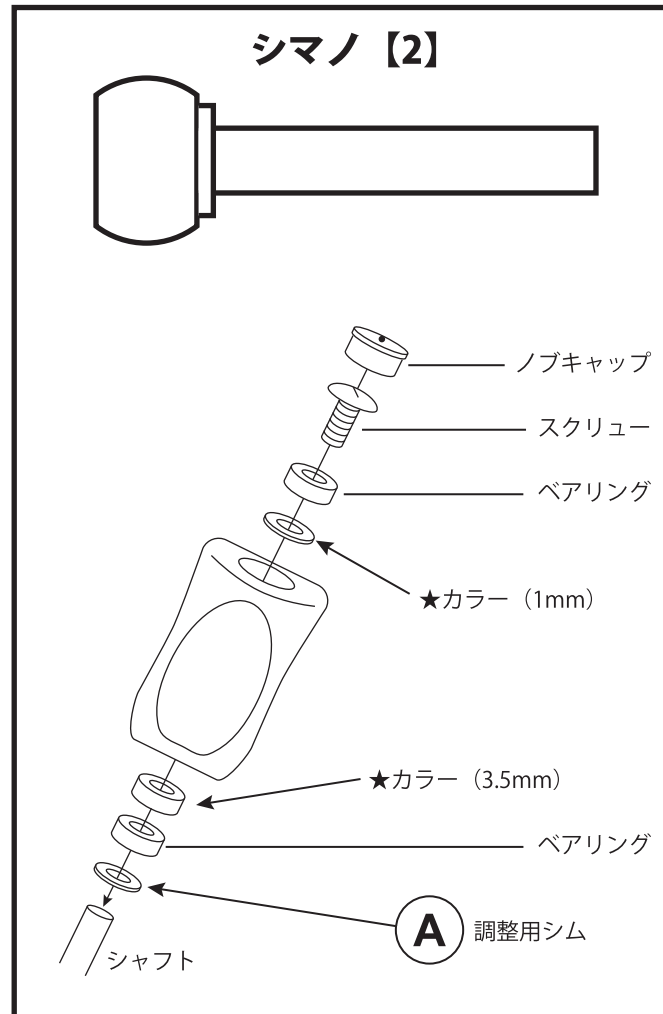
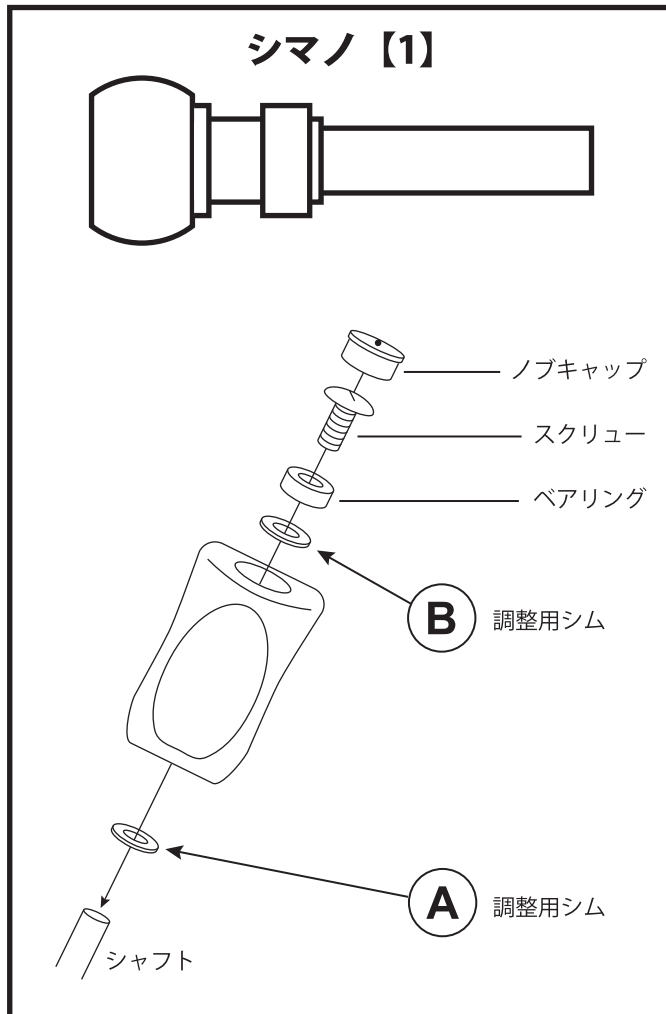


シマノ用ノブ取付方法

下記3タイプより製品のハンドルタイプをご確認いただき、それぞれの交換方法を参考に交換してください。



※調整用シム《組み付け後、ガタがある場合》付属の調整シム
(厚さ 0.1mm 又は純正付属シム) を A の位置に入れて調整をしてください。